

## Vibráló lemez GEKO 87kg



**Használati utasítás**  
Az eredeti utasítások fordítása

## Műszaki adatok

Modell	CNP60C
Motor típusa	Loncin G200F Euro 5
Teljesítmény	6,5 LE
Sebesség	40 cm/s
Frekvencia	93 Hz
Centrifugális erő	10,5 kN
Gyilkos mélység	25 cm
Lemez mérete	51 x 37 cm
Súly	60 kg

Modell	CNP80C
Motor típusa	Loncin G200F Euro 5
Teljesítmény	6,5 LE
Sebesség	40 cm/s
Frekvencia	70 Hz
Centrifugális erő	13,5 kN
Gyilkos mélység	30 cm
Lemez mérete	56 x 40 cm
Súly	76 kg

Modell	CNP20C
Motor típusa	Loncin G200F Euro 5
Teljesítmény	6,5 LE
Sebesség	35 cm/s
Frekvencia	117 Hz
Centrifugális erő	19,8 kN
Gyilkos mélység	38 cm
Lemez mérete	59 x 45 cm
Súly	97 kg

Modell	CNP90C
Motor típusa	Loncin G200F Euro 5
Teljesítmény	6,5 LE
Sebesség	40 cm/s
Frekvencia	70 Hz
Centrifugális erő	15 kN
Gyilkos mélység	30 cm
Lemez mérete	56 x 40 cm
Súly	90 kg

Modell	CNP140C
Motor típusa	Loncin G200F Euro 5
Teljesítmény	6,5 LE
Sebesség	28 cm/s
Frekvencia	70 Hz
Centrifugális erő	20 kN
Gyilkos mélység	35 cm
Lemez mérete	60 x 50 cm
Súly	106 kg

## Alapvető információk

A kézikönyv alapos elolvasása elengedhetetlen a tömörítőgépek teljesítményjellemzőinek teljes megértéséhez. A gép üzemeltetése vagy karbantartása előtt olvassa el, értse meg és kövesse az utasításokat. A megfelelő kezelés biztosítja a készülék hosszú élettartamát és tökéletes működését.

## BIZTONSÁGI INFORMÁCIÓK

Használat előtt olvassa el a használati utasítást. A motor mérgező szén-monoxidot termel. Ne hagyja a motort bent járni. A benzin erősen gyúlékony és robbanásveszélyes. A tankolás előtt állítsa le a motort, és várja meg, amíg lehűl.

Biztonsági feltételek a gép működése során

A berendezés nem megfelelő használata vagy karbantartása veszélyes helyzetekhez vezethet. A gép használata előtt olvassa el és értse meg az ebben a fejezetben található utasításokat és információkat. A gép kezelői felelősek azért, hogy megismerjék a gép biztonságos használatára vonatkozó szabályokat. Ha a bármilyen kételye van, forduljon egy, a berendezésben jártas személyhez. Ne nyúljon a motorhoz közvetlenül a munka befejezése után. Soha ne hagyja a gépet felügyelet nélkül futni, és ne működtesse a gépet megfelelő ékszíjvédelem nélkül. Ha a védőburkolat hiányzik vagy sérült, ne kezdje meg a munkát. A kezelőnek védőruházatot és fülvédőt kell viselnie a zaj ellen. Ne engedje, hogy illetéktelen személyek használják a gépet, és ne maradjon a munkaterületen. A gép szállítása előtt győződjön meg arról, hogy a motor beindítása előtt le tudja állítani a gépet, állítsa le a motort, ne próbálja meg segítség nélkül felemelni a gépet. Kérjen segítséget, vagy használjon emelőt a gép vázába épített fogantyúhoz csatlakoztatva. Gépet ne használja, ha nincs jó állapotban vagy sérült. Tárolja tiszta és száraz helyen.

hely.



## A motor szervizelésének biztonsági feltételei

Mivel az üzemanyagok gyúlékonyak, használja őket helyesen. Az üzemanyag helytelen használata élet- és testi épségveszélyt, valamint a berendezések károsodását eredményezheti. MINDIG tartsa be a következő biztonsági szabályokat: soha ne kapcsolja be a készüléket zárt vagy rosszul klimatizált helyiségekben, mert szén-monoxid-mérgezést kaphat, elveszítheti a szén-monoxidot.

tudatos és még meghal, mielőtt feltöltené az üzemanyagtartályt, állítsa le a motort néhány percre. Ne dohányozzon a gép működése vagy szervizelése közben, ne tankoljon nyílt láng közelében, tankoljon jól klimatizált helyen, ha az üzemanyag kifolyik a csere, homokkal takarjuk le, ha az üzemanyag a ruhára folyt, cseréljük ki. Az üzemanyagtartály újratöltése előtt győződjön meg arról, hogy az jól záródik, ellenőrizze, hogy a tartály és a csövek nem repedtek vagy szivárognak.

## Biztonsági feltételek a gép ellenőrzésekor

Ne ellenőrizze vagy tisztítsa a készüléket működés közben, ne indítsa be a belsőégésű motort, ha a henger el van árasztva, vagy a gyújtógyertya ki van robbanva, ha a hengerben benzin van, vagy ha a henger meghibásodott.

Ne használjon oldószereket, tartsa a kipufogó környékét gyúlékony anyagoktól mentesen, távolítsa el a gyújtógyertyát a véletlen gyulladás lehetőségének kiküszöbölése érdekében.

## **VESZÉLYEK ÉS FENYEGETÉSEK**

Soha ne engedje, hogy a mellékesek megfelelő képzés nélkül kezeljék a berendezést. Ne hagyja felügyelet nélkül a tömörítőt, amikor az működik. Győződjön meg arról, hogy a tömörítés helyén nincsenek aktív elektromos, gáz-, víz- vagy távközlési vezetékek. Ne tankoljon, amikor a gép üzemel vagy forró. A túlzott zaj átmeneti vagy maradandó halláskárosodást okozhat.

**RUHÁZAT:** Zárt térben végzett munka során mindig viseljen megfelelő fülvédőt. Amikor a következő helyeken dolgozik

Poros környezetben viseljen védőszemüveget és porvédő maszkot; a forró aszfaltkeverékkel való munkavégzéskor is ajánlott a megfelelő védőruházat.

## USE

A tömörítő olyan készülék, amely egy rezgő tárcsa rezgésével tömöríti és simítja a felületeket, amelynek erejét egy oszcillátorházban lévő egyetlen rotor generálja.

Ez a berendezés hasznos az aszfaltburkolatok simításához, kiegyenlítéséhez és befejezéséhez.

Aszfaltfelületek tömörítése.

Útfelületek karbantartása.

Az árkok / feltárások tömörítése.

Burkolatok lerakása.

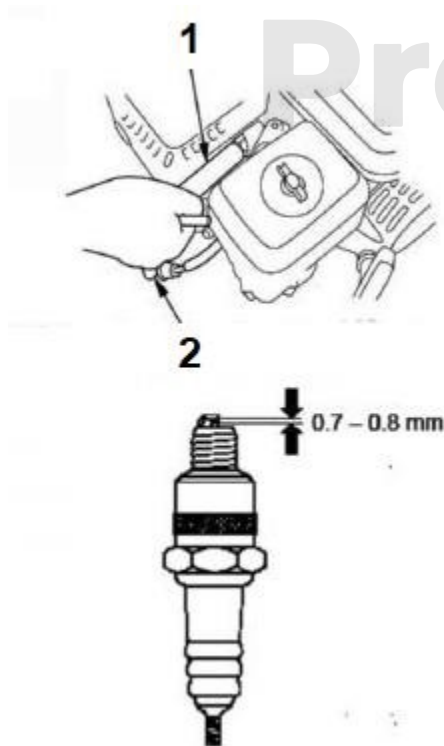
Földmunkák.

Felvonó Padlók.

## MOTORVEZÉRLÉS

### GYÚJTÓGYERTYA

A gyújtógyertya elektródahézagának helyes beállítása és a gyújtógyertyán lévő szénlerakódások hiánya a motor helyes működésének és jó teljesítményének előfeltétele.



1. Távolítsa el a gyújtógyertyasapkát, és tisztítsa meg a gyújtógyertya foglatát a szennyeződésektől.

2. Távolítsa el a gyújtógyertyát egy 21 mm-es gyertyakulcskulccsal.

3. Ellenőrizze a gyújtógyertyát. Cserélje ki egy új gyújtógyertyára, ha sérült, erősen szennyezett, vagy ha a mosó rossz állapotban van, és az elektróda elkopott.

4. Mérje meg az elektródák közötti távolságot egy távolságmérővel. Ha szükséges, az oldalsó elektróda óvatos meghajlításával korrigálja a hézagot, a hézagnak 0,70-0,80 mm-nek kell lennie.

5. Óvatosan, kézzel helyezze be a gyújtógyertyát, hogy elkerülje a menetek elcsavarodását.

6. Miután a gyújtógyertya a helyére került, húzza meg egy 21 mm-es csavarkulccsal, hogy az alátétet a helyére nyomja.

### 1. Gyertyakulcs 2. Pipagyertyák

7. Ha új gyújtógyertyát szereltek be, akkor miután beültette a foglalatba, húzza meg 1/2 fordulatot egy csavarkulccsal, hogy összenyomja az alátétet.

8. Ha használt gyújtógyertyát szerel vissza, a lehelyezés után húzza meg 1/8-ra - Az alátét meghúzásához 1/4 fordulatot kell tenni.

**FIGYELEM!!!** A gyújtógyertya nem megfelelő meghúzása túlmelegedést és motorkárosodást okozhat. A gyújtógyertya túlhúzása károsíthatja a hengerfej menetét.

9. Szerelje be a gyújtógyertyacsövet a gyújtógyertya fölé.

## **ÜZEMANYAG**

Ellenőrizze az üzemanyagszintet. Ha teli üzemanyagtartállyal kezdi meg a munkát, az csökkenti vagy teljesen kiküszöböli a tankolási szünetek gyakoriságát.

## **OIL**

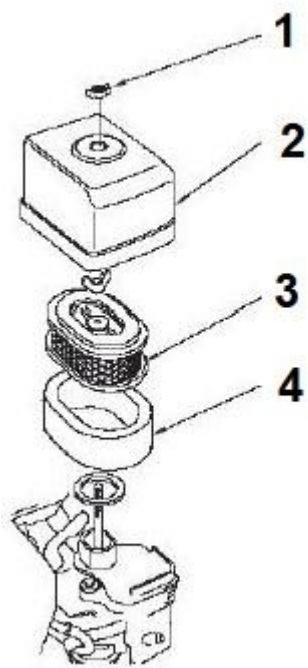
Ellenőrizze a motorolaj szintjét. Az alacsony olajszinttel való üzemeltetés maradandó motorkárosodást okozhat.

## **LÉGSZŰRŐ**

Ellenőrizze a légszűrőrendszert. A szennyezett légszűrő elem akadályozza a levegő áramlását a karburátorhoz, ami kedvezőtlenül befolyásolja a motor teljesítményét.

**FIGYELEM!!!** Ne működtesse a motort a légszűrő nélkül, mert az gyorsan elhasználódhat.

Soha ne tisztítsa a szűrő alkatrészeit üzemanyaggal vagy oldószerrel, mert ez robbanáshoz vagy tűzhez vezethet!



1. Pillangócsavar
2. Szűrőfedél
3. Papír elem
4. Habelem

## TECHNIKAI ADATOK

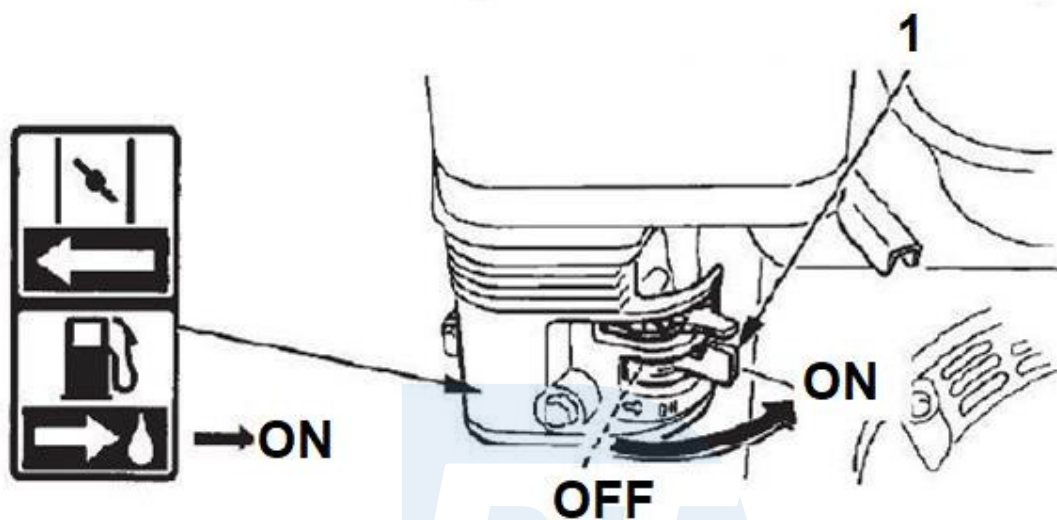
Kód:	Modell	Motor típusa	Teljesítmény	Mélység	Lemez mérete	Súly
G80200	CNP10	Loncin G200F	6,5 LE	20cm	50 x 36 cm	60 kg
G80201	CNP80	Loncin G200F	6,5 LE	30cm	60 x 42 cm	76 kg
G80202	CNP20	Loncin G200F	6,5 LE	30cm	61 x 46 cm	87 kg
G80203	CNP90	Loncin G200F	6,5 LE	30cm	55 x 44 cm	90 kg



## A MOTOR BEINDÍTÁSA

1. Állítsa az üzemanyagszelep karját ON állásba.

### 1. Üzemanyagszelep kar

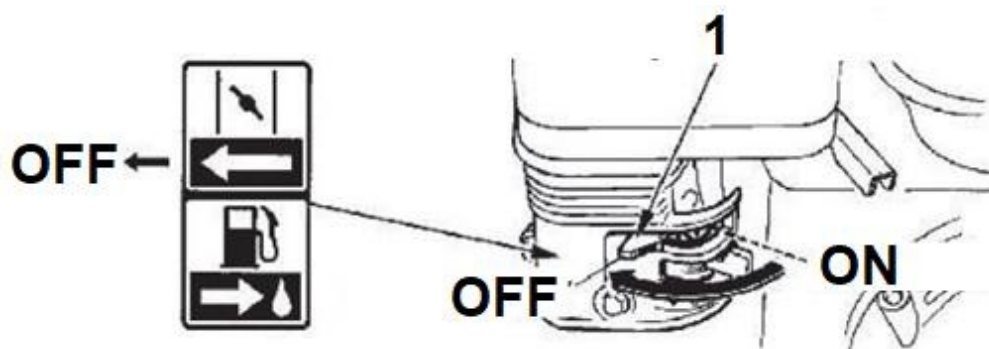


2. Helyezze a gázkar "L" állásba.



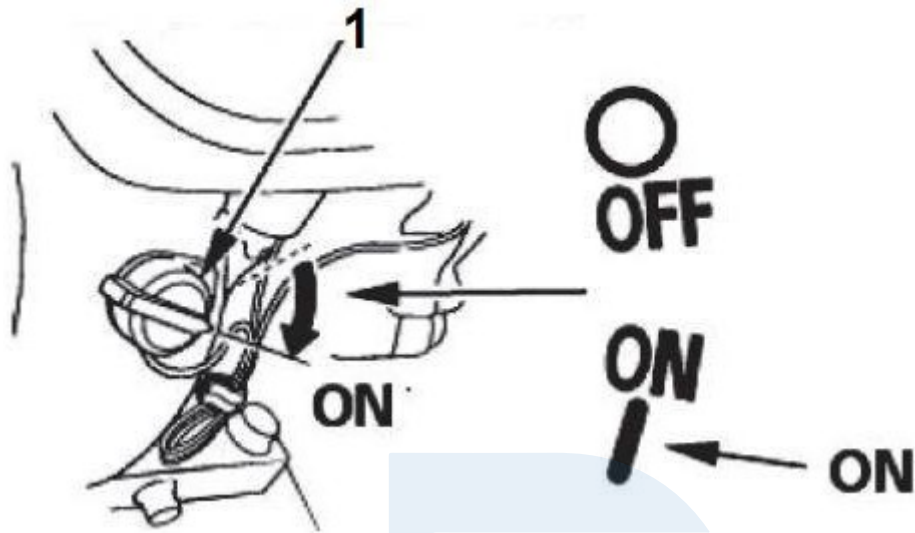
3. Állítsa a fojtókart ZÁRVA állásba.

### 1. Fojtókar



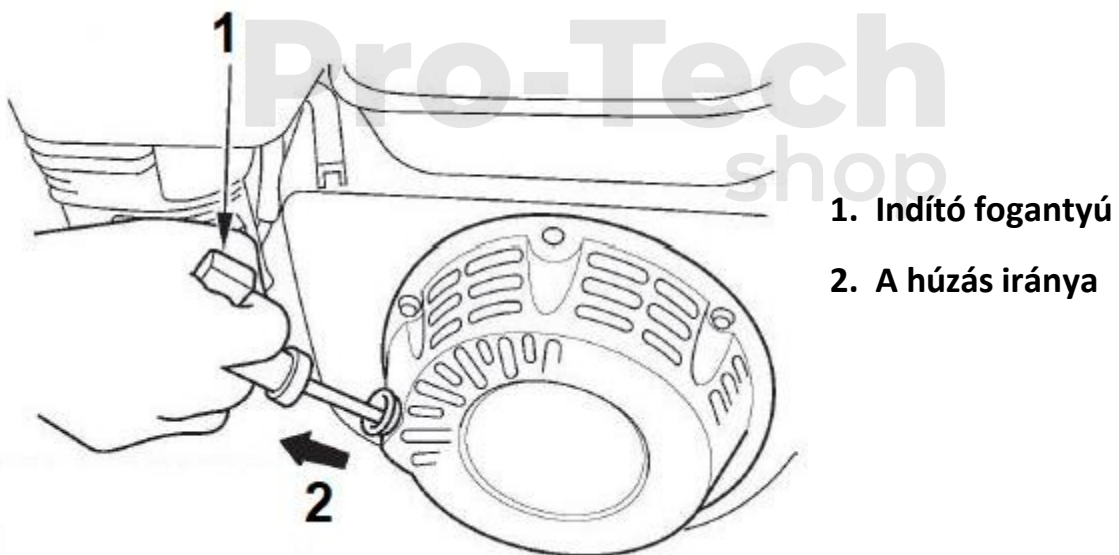
4. Fordítsa a gyújtáskapcsolót ON állásba.

### 1. Gyújtáskapcsoló



5. Használja az indítót.

Óvatosan húzza meg az indítókart, amíg ellenállást nem érez, majd húzza meg erőteljesen. Óvatosan tolja vissza az indítófogantyút a helyére.



1. Indító fogantyú

2. A húzás iránya

6. Nyissa ki a fojtókart.

7. A gázkar fokozatos elmozdítása a "H" állásba, ahogy a motor bemelegszik.

## MOTOR LEÁLLÍTÁSA

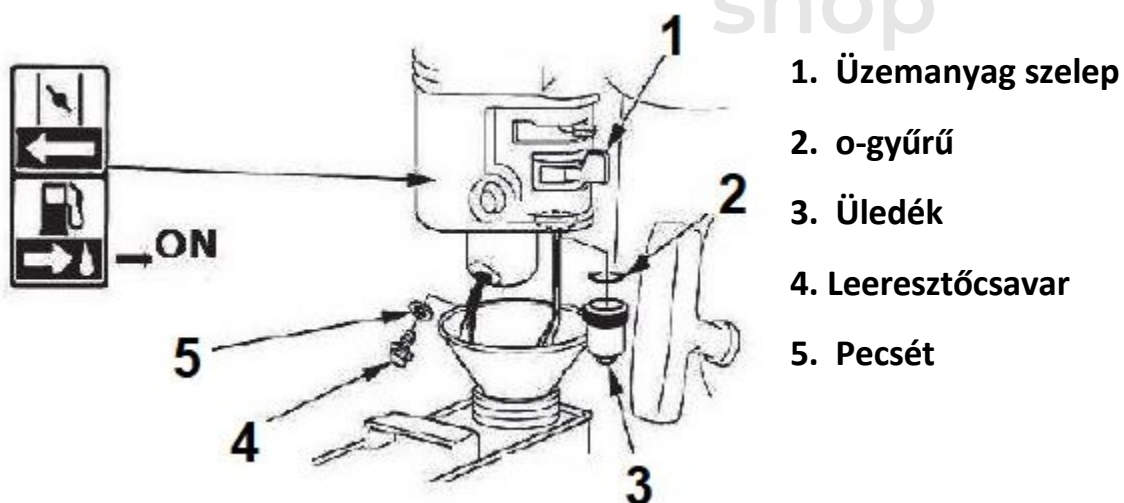
1. Állítsa a gázkarját "L" állásba.
2. Állítsa az üzemanyagszelep karját OFF állásba.
3. Állítsa a gyújtáskapcsolót OFF állásba.

## TÁROLÁS

### ÜZEMANYAG KIVÉTEL

FIGYELEM!!! A benzin nagyon gyúlékony és robbanásveszélyes, és az üzemanyag helytelen kezelése égési sérüléseket vagy más súlyos sérüléseket okozhat. Állítsa le a motort, és védje a hőtől, szikrától vagy lángoktól. Csak a szabadban tankoljon. A kifolyt üzemanyagot azonnal fel kell törölni.

1. Helyezzen egy megfelelő benzintartályt a karburátor alá, használjon tölcserőt, hogy elkerülje a kiömlő üzemanyag.
2. Távolítsa el a leeresztőcsavart a karburátorból, és vegye ki a tömítést. Távolítsa el az üledékes üzemanyagszűrőt és az O-gyűrűt, nyissa ki az üzemanyagszelepet (ON állás).
3. Amikor az összes üzemanyag lecsöpögött a tartályba, szerelje be a leeresztőcsavart, a tömítést, az ülepítő tartályt és az O-gyűrűt. Szorosan húzza meg a leeresztőcsavart és az ülepítőszűrőt.



## **MOTOR**

1. Vegye ki a gyújtógyertyát
3. Öntsön egy teáskanál (5-10 cm<sup>3</sup>) tiszta motorolajat a hengerbe.
4. Többször húzza meg az indítókábelt, hogy az olaj szétoszoljon a hengerben.
5. Csavarja be a gyújtógyertyát.
6. Lassan húzza az indítókábelt, amíg ellenállást nem érez, és az indítócsigán lévő bevágás nem kerül egy vonalba az indítófedél tetején lévő furattal. Ezzel a beállítással a szelepek zárva vannak, és a motor hengerébe nem juthat nedvesség.

## **TÁROLÁSI BIZTONSÁG**

Ha a motor tárolásakor üzemanyag van a tartályban, ügyeljen arra, hogy a benzingőz ne gyulladjon meg. Válasszon jól szellőző helyet, távol olyan készülékektől, amelyek lángforrást okoznak, például kemencéktől, vízmelegítőktől és szárítóktól. Kerülje azokat a helyeket is, ahol olyan készülékeket használnak szikratermelő motorok vagy elektromos szerszámok.

Ha lehetséges, ne tárolja a motort magas páratartalmú helyen, mivel ez felgyorsítja a korróziót. A motort vízszintes helyzetben tárolja. A motor megdöntése az olaj vagy a benzin szivárgását okozhatja. Győződjön meg róla, hogy a motor kipufogórendszere hideg, majd takarja le a motort, hogy megvédje a portól. A motor és a kipufogórendszer magas hőmérséklete

bizonyos anyagok meggyulladásának vagy megolvadásának veszélye. Ne használjon műanyag fóliát a motor por elleni védelmére. Az áthatolhatatlan fólia a motor körül nedvesség felhalmozódását okozza, és így hozzájárul a korrózióhoz. Ha a motor elektromos indítóakkumulátorral van felszerelve, akkor azt a tárolás során havonta egyszer fel kell tölteni. Ez meghosszabbítja az akkumulátor élettartamát.